



RAV4

ПОЛНОЦЕННЫЙ КРОССОВЕР

БЕЗ КОМПРОМИССОВ



Показана комплектация Люкс.

ДИЗАЙН И СТИЛЬ

**ЭФФЕКТНЫЙ ДИЗАЙН С ХАРАКТЕРОМ
НАСТОЯЩЕГО ВНЕДОРОЖНИКА.**

RAV4 — кроссовер с отличными ходовыми качествами, созданный для тех, кто стремится выделиться из толпы. Сочетая мощный облик полноценного внедорожника с ярким, динамичным дизайном, он идеально подходит для города. Выразительный и притягивающий взоры RAV4 привлекает внимание элегантными светодиодными фарами, напористым силуэтом и уникальными светодиодными задними фонарями, которые в сочетании друг с другом создают изящный, ни на что не похожий образ. RAV4 выглядит и движется как внедорожник, чувствуя себя в городе как дома.



Показана комплектация Люкс.

УПРАВЛЯЕМОСТЬ И УВЕРЕННОСТЬ

**RAV4 ДВИЖЕТСЯ НЕ ТАК, КАК ДРУГИЕ,
ПОТОМУ ЧТО УСТРОЕН ПО-ДРУГОМУ.**

RAV4 — пример бескомпромиссного сочетания просторного салона, плавности хода, мощности и проходимости. Благодаря инновационной платформе TNGA* инженерам Toyota удалось снизить вес и центр тяжести автомобиля, повысить жесткость шасси и улучшить обзор для водителя. В результате RAV4 стал более легким в управлении и более приятным в вождении. Платформа также представила дизайнерам больше свободы для создания стильного автомобиля, в котором стало еще больше места для пассажиров и багажа.

А значит, вы сможете отправиться в любую поездку, будучи уверенными в безопасности и не изменяя чувству стиля — вам понравится управлять им.

* Новая глобальная архитектура Toyota (TNGA).



Показана комплектация Люкс.

БЕНЗИНОВЫЙ ДВИГАТЕЛЬ 2.0 CVT AWD

Мощность 173 л.с.
Расход топлива* 6,7 л/100 км
Выбросы CO₂* 153 г/км
Предлагается во всех комплектациях

ПОТЕНЦИАЛ И МОЩНОСТЬ

**БЕСКОМПРОМИССНОЕ СОЧЕТАНИЕ МОЩНОСТИ,
ЭКОНОМИЧНОСТИ И НИЗКОГО УРОВНЯ ВЫБРОСОВ.**

RAV4, оснащенный мощным 2,0-литровым бензиновым двигателем с непосредственным впрыском топлива, подтверждает свое лидерство на рынке кроссоверов. Он дополнен системой полного привода (AWD), демонстрирующей впечатляющие характеристики как на дорогах, так и на пересеченной местности. Благодаря способности RAV4 адаптироваться к изменяющимся условиям вождения, вам не придется буксовать в снегу, грязи, на крутых склонах и даже при прохождении поворотов на скорости.

Что бы вы ни выбрали, можете не сомневаться, что ни один другой кроссовер не обладает таким же исключительным балансом мощности, экономичности и подлинного удовольствия от вождения, как RAV4.

CVT = бесступенчатая коробка передач
* Смешанный цикл.

Переключатель режимов вождения
Режим Eco помогает повысить эффективность, режим Sport дарит захватывающие ощущения, а режим Normal идеально подходит для повседневных поездок.

Показана комплектация Люкс.

TOYOTA SAFETY SENSE+ (TSS+). С ВАМИ ДЛЯ БЕЗОПАСНЫХ ПОЕЗДОК

**ДЛЯ ОБЕСПЕЧЕНИЯ МАКСИМАЛЬНОЙ БЕЗОПАСНОСТИ
RAV4 ОСНАЩАЕТСЯ КОМПЛЕКСОМ СИСТЕМ TSS+ —
ВАШИМ ПАРТНЕРОМ ПО ВОЖДЕНИЮ.**

Комплекс TSS+ — это совокупность систем, призванных помочь водителю в управлении автомобилем и сделать вождение более безопасным как на шоссе, так и на городских улицах и парковках. В автомобиле с комплексом TSS+ вы всегда будете в безопасности.

Одной из его ключевых особенностей — система предотвращения столкновений, которая отслеживает риск столкновения с другими автомобилями, пешеходами и велосипедистами и помогает предотвратить аварии. Система выдает звуковые и визуальные предупреждения и при необходимости задействует тормоза. Если водитель не успевает выполнить торможение, тормоза включаются автоматически, чтобы предотвратить или смягчить столкновение. Новая система предотвращения столкновений на перекрестках и система экстренной коррекции курса повышают безопасность движения в дневное время при проезде перекрестков и резком объезде препятствий.

БЕЗОПАСНОЕ ВОЖДЕНИЕ, БЕЗОПАСНАЯ ПАРКОВКА

ДЕЛАЕТ ВОЖДЕНИЕ И ПАРКОВКУ УДОБНЕЕ И БЕЗОПАСНЕЕ.

Toyota стремится оставить дорожно-транспортные происшествия в прошлом. Созданный в соответствии с этим подходом RAV4 предлагает инновационные системы помощи водителю. Система панорамного обзора объединяет изображения с четырех камер, обеспечивая обзор на 360° — ничто не ускользнет из поля вашего зрения, даже при маневрировании в стесненных условиях. Если вы вдруг что-то пропустите, системы контроля слепых зон и уведомления пассажиров на задних сиденьях выдадут необходимые предупреждения перед обгоном и выходом из автомобиля.

НЕТЕСНО И ПРОСТОРНО

ПРОСТОРНЫЙ САЛОН С ВПЕЧАТЛЯЮЩИМ КАЧЕСТВОМ ОТДЕЛКИ.

Внутри RAV4 встречает продуманным дизайном интерьера. Центральное место в салоне RAV4 занимают широкая центральная консоль и новая современная приборная панель, при этом здесь достаточно места для каждого пассажира. Вы по достоинству оцените прекрасный обзор, достигнутый за счет более высокой посадки, открывающей превосходный вид на дорогу.

Безупречный стиль сочетается с инновационными технологиями, например беспроводной зарядкой мобильных устройств. Благодаря полной интеграции со смартфоном вы можете использовать свои любимые приложения через интерфейсы Apple CarPlay и Android Auto™. Просторное и хорошо спланированное багажное отделение имеет полностью ровный пол без порожков и неровностей, что позволяет легко загружать и выгружать громоздкий багаж. А поскольку задние сиденья складываются, образуя ровную поверхность, вы сможете дополнительно увеличить объем багажного отделения в случае необходимости.

Apple CarPlay является торговой маркой компании Apple Inc.



Показана комплектация Люкс.
Перед широким задним сиденьем просторного салона еще больше свободного пространства — у пассажиров достаточно места, чтобы вытянуть ноги.



Показана комплектация Люкс.

ОСТАВАЙТЕСЬ ВПЕРЕДИ БЛАГОДАРЯ ИНТЕЛЛЕКТУАЛЬНЫМ ТЕХНОЛОГИЯМ

**ИНТУИТИВНО ПОНЯТНЫЕ ТЕХНОЛОГИИ ПРЕВРАТЯТ
ПРОЦЕСС ВОЖДЕНИЯ В УДОВОЛЬСТВИЕ.**

Toyota RAV4 оснащен новой мультимедийной системой, обеспечивающей широкие возможности для подключения и повышения удобства. Новый 10,5-дюймовый сенсорный дисплей на центральной консоли задает новые стандарты в отрасли. Беспроводной интерфейс Apple CarPlay позволяет непринужденно подключать к автомобилю любые новые смартфоны.

Управляйте телефоном, навигатором, аудиосистемой и другим оборудованием и устройствами автомобиля, такими как кондиционер и сиденья, более чем 100 различными способами — не отрывая рук от руля.

СТАНДАРТНОЕ ОСНАЩЕНИЕ



Стандартное оснащение

- Омыватель фар
- Боковые зеркала заднего вида с электроприводом, электроскладыванием, подогревом и повторителями поворота
- Электрообогрев форсунок стеклоочистителей
- Передние и задние датчики парковки
- Салонное зеркало заднего вида с автоматическим затемнением
- Многофункциональное кожаное рулевое колесо с подогревом
- 2-зонный климат-контроль
- Интеллектуальная система доступа в автомобиль Smart Entry и запуска двигателя Push Start
- Поддержка беспроводного Apple CarPlay® и проводного Android Auto®
- Цветной многофункциональный 12.3" дисплей (электронная приборная панель)
- 7 подушек безопасности: 2 фронтальные, 2 передние боковые, 2 боковые шторки, 1 коленная для водителя
- Выбор режима движения ECO/NORMAL/SPORT, OFF-ROAD MUD&SAND/ROCKS&DIRT/SNOW
- Мультимедийная система MM21, дисплей 10.5"



СТАНДАРТНОЕ ОСНАЩЕНИЕ

Престиж (в дополнение к стандартному оснащению)

- Легкосплавные диски, шины 225/60R18
- Светодиодные фары ближнего и дальнего света
- Электропривод багажника
- Тканевая обивка сидений
- Камера заднего вида с динамическими линиями разметки

Престиж+

- Toyota Safety Sense+



Показана комплектация Престиж.

ПРАКТИЧНО И НЕЗАМЕНИМО

ПРЕСТИЖ

В этой комплектации предлагается великолепно сбалансированное сочетание формы и функционала. Это современный кроссовер, в котором есть все необходимое, а также выразительный стиль, выделяющийся на фоне других.



ЭЛЕГАНТНО И ИСКЛЮЧИТЕЛЬНО

ЛЮКС

Эта превосходная комплектация поднимает изящество RAV4 на новую высоту и прекрасно подойдет тем, кто хочет только самого лучшего. В исключительном RAV4 прекрасно все — и форма, и содержание.



ЛЮКС

Люкс (в дополнение к Престиж)

- Легкосплавные диски, шины 235/55R19
- Светодиодные фары ближнего и дальнего света прожекторного типа
- Электропривод багажника Kick type
- Кожаная обивка сидений
- Электрорегулировка передних сидений
- Электрорегулировка поясничного подпора и память настроек для водительского сиденья
- Подогрев задних сидений
- Беспроводное зарядное устройство
- Система мониторинга слепых зон (BSM)
- Система помощи при выезде с парковки задним ходом с функцией визуального и звукового оповещения (RCTA)
- Камера заднего вида с динамическими линиями разметки

Люкс+

- Электрообогрев лобового стекла всей поверхности
- Навигационная система
- Камера панорамного вида (с динамическими линиями разметки)
- Toyota Safety Sense+

Показана комплектация Люкс

ПРИТЯГАТЕЛЬНО И КРАСИВО

Для RAV4 предлагается широкий выбор цветов кузова — от Белого (040) до харизматичного Темно-синего металлика (8X8).



Серебристый металл (1D6)



Белый (040)



Темно-серый металл (1G3)



Белый жемчуг премиум (089)



Чёрный металл (218)



Красный премиум (3Т3)



Хаки (6X3)



Темно-синий металл (8X8)

КАЧЕСТВЕННО И БЕЗУПРЕЧНО

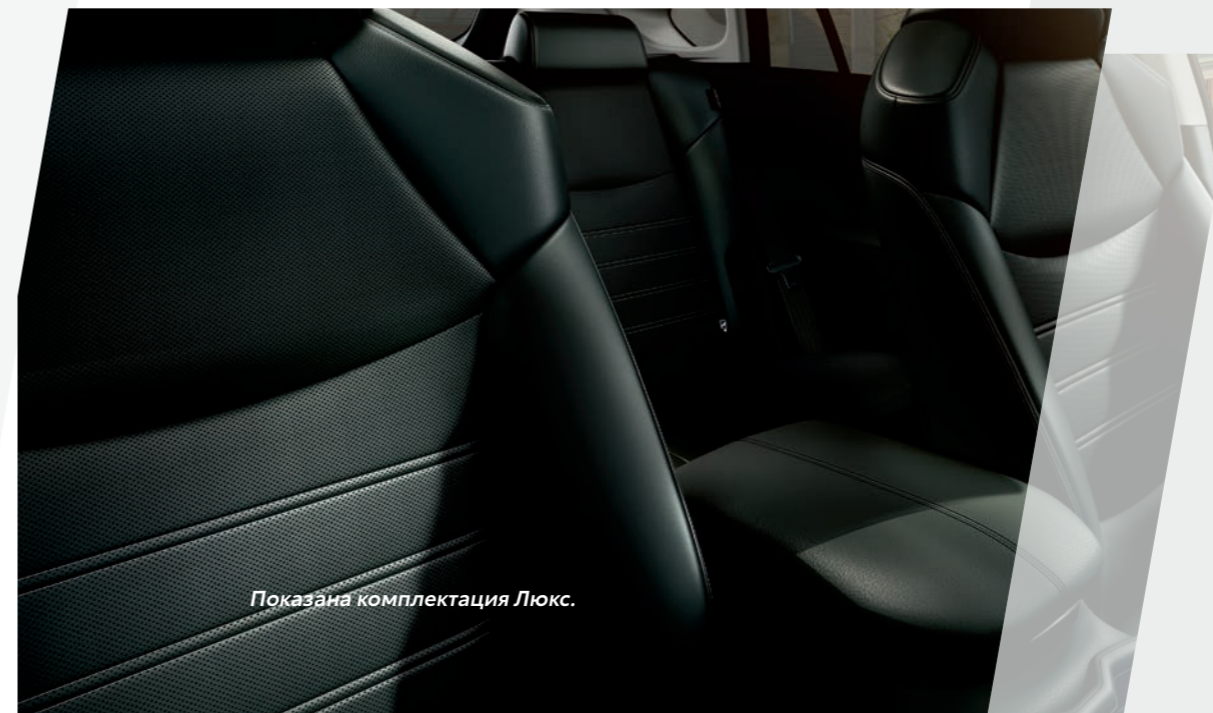
Что бы вы ни выбрали, комфорт и стиль гарантированы.



Отделка тканью черного цвета (FA20)
Престиж



Черная кожа (LA20)
Люкс



Показана комплектация Люкс.

СТИЛЬ И ВОСТОРГ

На выбор предлагается потрясающая линейка легкосплавных дисков диаметром от 17 до 19 дюймов — все они идеально дополняют внешний вид вашего RAV4.



Показана комплектация Люкс.

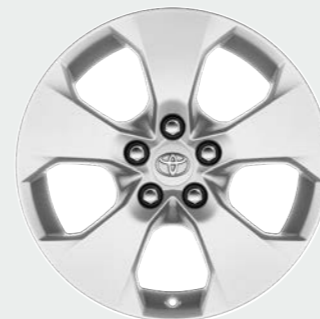


Легкосплавные диски 225/60R18
Престиж



Легкосплавные диски 235/55R19
Люкс

ОПЦИОНАЛЬНЫЕ КОЛЕСНЫЕ ДИСКИ



Легкосплавные диски 17"



Легкосплавные диски 18"



Легкосплавные диски 18"



Легкосплавные диски 18"



Легкосплавные диски 18"



Легкосплавные диски 19"

ТЕХНИЧЕСКИЕ ХАРАКТЕРИСТИКИ

Бензиновый двигатель

ЭКОЛОГИЧЕСКИЕ ХАРАКТЕРИСТИКИ

2.0 CVT AWD

Расход топлива	
Смешанный цикл (л/100 км)	6.7
Загородный (л/100 км)	5.8
Городской (л/100 км)	8.2
Рекомендуемое топливо	91 или выше (октановое число)
Емкость топливного бака, л	55
Выбросы, CO ₂	
Смешанный цикл (г/км)	153
Загородный (г/км)	133
Городской (г/км)	186

Бензиновый двигатель

ДВИГАТЕЛЬ

2.0 CVT AWD

Кодовое обозначение двигателя	M20A-FKS
Количество и расположение цилиндров	4, рядное
Клапанный механизм	16 клапанов DOHC, VVT-iE (впуск), VVT-i (выпуск)
Топливная система	Впрыск топлива
Рабочий объем (см ³)	1987
Диаметр цилиндра x ход поршня, мм	80.50 x 97.62
Степень сжатия	13.0:1
Максимальная мощность (кВ./л.с.)	127/173 (при 6600 об./мин.)
Макс. крутящий момент (Н·м/об/мин)	203/4400-4900

Бензиновый двигатель

ДИНАМИЧЕСКИЕ ХАРАКТЕРИСТИКИ

2.0 CVT AWD

Макс. скорость (км/ч)	190
Разгон от 0 до 100 км/ч (с)	10.7 / 11.0*

CVT = Бесступенчатая коробка передач

* В зависимости от комплектации и/или наличия полного привода.

МАССА АВТОМОБИЛЯ И БУКСИРУЕМОГО ПРИЦЕПА

Общая полная масса автомобиля (кг)	2155
Снаряженная масса (кг)	1575-1665
Масса буксируемого прицепа с тормозами (кг)	1500
Масса буксируемого прицепа без тормозов (кг)	750

ПОДВЕСКА

Передняя	Независимая, пружинная, типа McPherson
Задняя	Независимая, пружинная, на продольных и поперечных рычагах

РАЗМЕРЫ САЛОНА И ОБЪЕМ БАГАЖНОГО ОТДЕЛЕНИЯ

Ширина салона (мм)	1515
Высота салона (мм)	1210/1230*
Общая длина багажного отделения при поднятых задних сиденьях (мм)	1014
Общая ширина багажного отделения (мм)	1499
Общая высота багажного отделения (мм)	931
Объем багажного отделения (м ³)	0.733
Объем багажного отделения (стандарт VDA), до полки багажного отделения при поднятых задних сиденьях (л)	580

РУЛЕВОЕ УПРАВЛЕНИЕ

Радиус разворота по колесам (м)	5.5-5.7
Радиус разворота по кузову (м)	5.9-6.1

ВНЕДОРОЖНЫЕ ХАРАКТЕРИСТИКИ

Минимальный дорожный просвет при движении (мм)	190/195*
Угол съезда (°)	20
Угол преодолеваемого подъема (°)	18
Угол поперечной устойчивости (°)	52
Угол продольной проходимости (°)	15.5 / 16.0*
Глубина преодолеваемого брода (мм)	500

* В зависимости от комплектации и/или наличия полного привода.

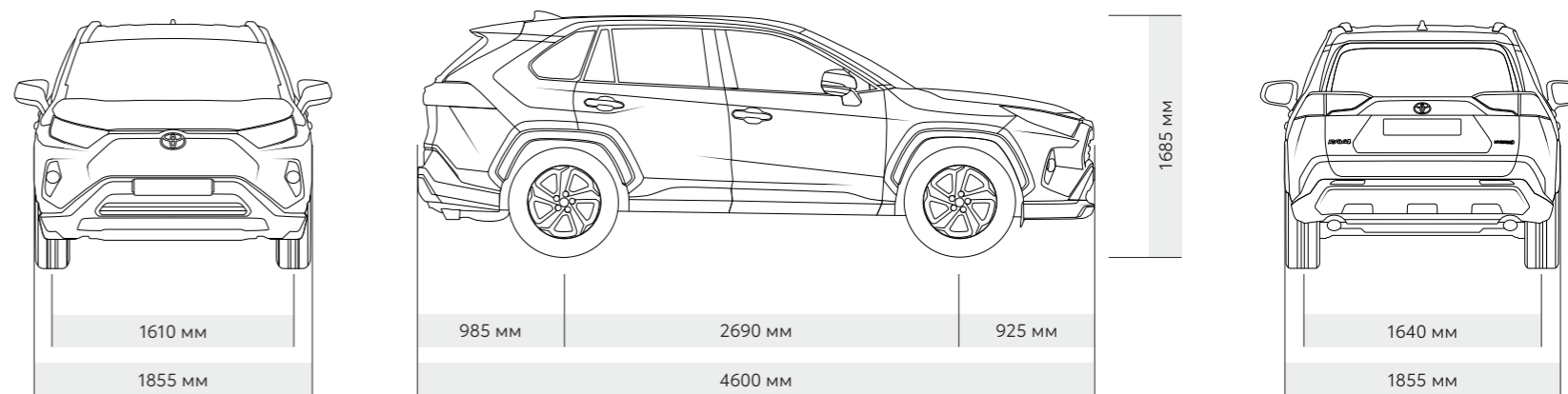
ТОРМОЗНАЯ СИСТЕМА

Передняя	Вентилируемые диски, 2 цилиндра
Задняя	Вентилируемые диски, 1 цилиндр

ТЕХНИЧЕСКИЕ ХАРАКТЕРИСТИКИ

ГАБАРИТНЫЕ РАЗМЕРЫ

Длина кузова (мм)	4600
Ширина кузова (мм)	1855
Высота кузова (мм)	1685
Передняя колея (мм)	1600-1610
Задняя колея (мм)	1630-1640
Передний свес (мм)	910
Задний свес (мм)	1000
Колесная база (мм)	2690



Значения расхода топлива и выбросов CO₂ измерены в контролируемых условиях на репрезентативной серийной модели в соответствии с требованиями нового европейского регламента WLTP EC 2017/1151 и применимых к нему поправок. Для каждой отдельной конфигурации автомобиля конечный расход топлива и значения выбросов CO₂ могут быть рассчитаны с учетом установленного дополнительного оборудования. Показатели расхода топлива и выбросов CO₂ вашего автомобиля могут отличаться от измеренных или рассчитанных значений, поскольку они зависят от стиля вождения, а также других факторов (таких как дорожные условия, трафик, состояние автомобиля, давление в шинах, нагрузка, количество пассажиров и т.д.). Дополнительная информация о новом методе испытаний WLTP (Всемирная согласованная процедура испытаний топливных и экологических показателей легковых автомобилей) представлена на странице: <https://www.toyota-europe.com/world-of-toyota/feel/environment/worldwide-harmonized-light>



ЕСЛИ ВЫ ВЫБИРАЕТЕ

ВЫБИРАЙТЕ RAV4

Показана комплектация Люкс



RAV4. ПОЛНОЦЕННЫЙ КРОССОВЕР: БЕЗ КОМПРОМИССОВ

www.toyotakz.com

Информация, представленная в данной брошюре, действительна на момент публикации. Технические характеристики и варианты оборудования, указанные в брошюре, зависят от местных условий и требований и, следовательно, могут отличаться от моделей в конкретном регионе. Информацию о конкретных технических характеристиках и вариантах оборудования можно получить у местного дилера. • Варианты цветов кузова могут слегка отличаться от представленных на фотографиях в брошюре. • Компания «Toyota Motor Europe» оставляет за собой право вносить изменения в технические характеристики и оборудование без предварительного уведомления. • © 2022 Toyota Motor Europe NV/SA ("TME"). • Любая информация из этой брошюры может быть воспроизведена только с предварительного письменного согласия компании «Toyota Motor Europe».